

Seitenansicht:

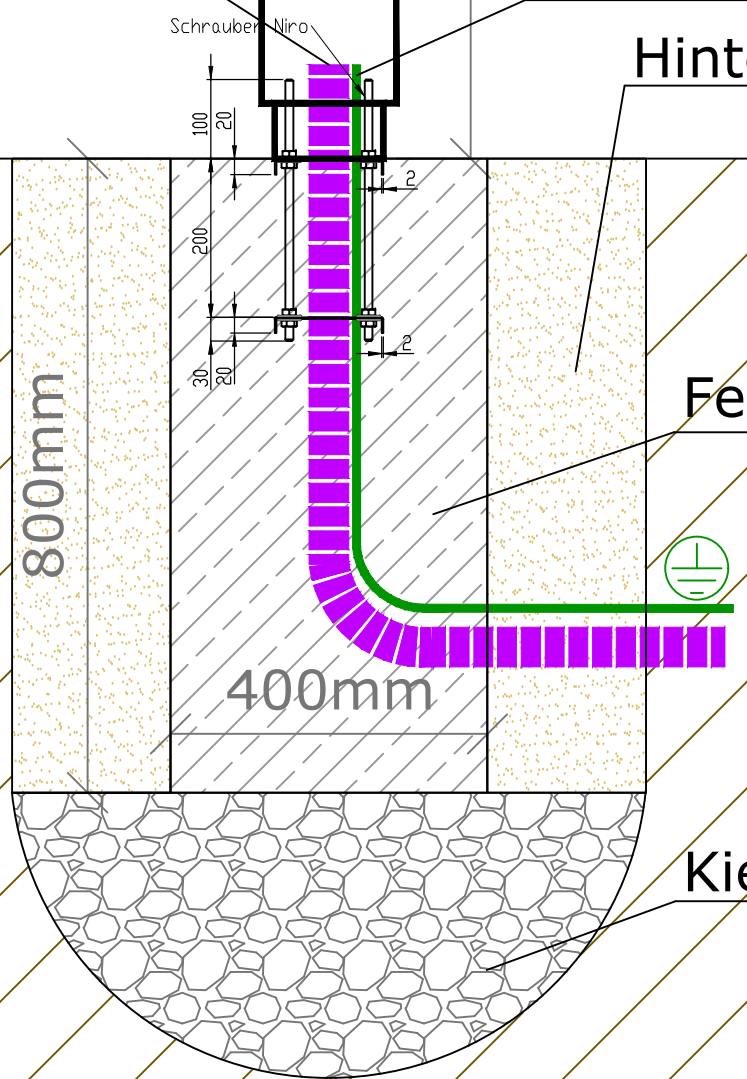
Ladesäule

1624mm

2x FXK Ø50

Fundamenterder

Hinterfüllung



800mm

400mm

Fertigbeton

Kies

Draufsicht:

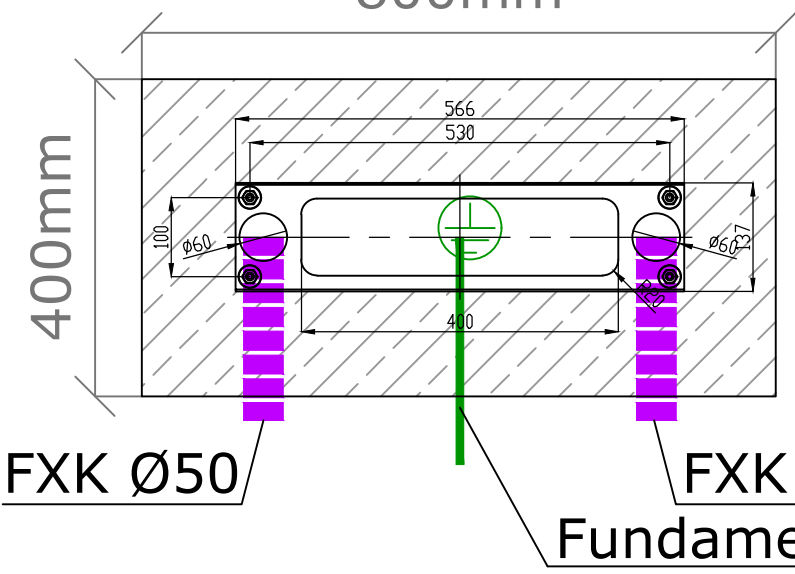
800mm

400mm

FXK Ø50

FXK Ø50

Fundamenterder



Frontansicht:

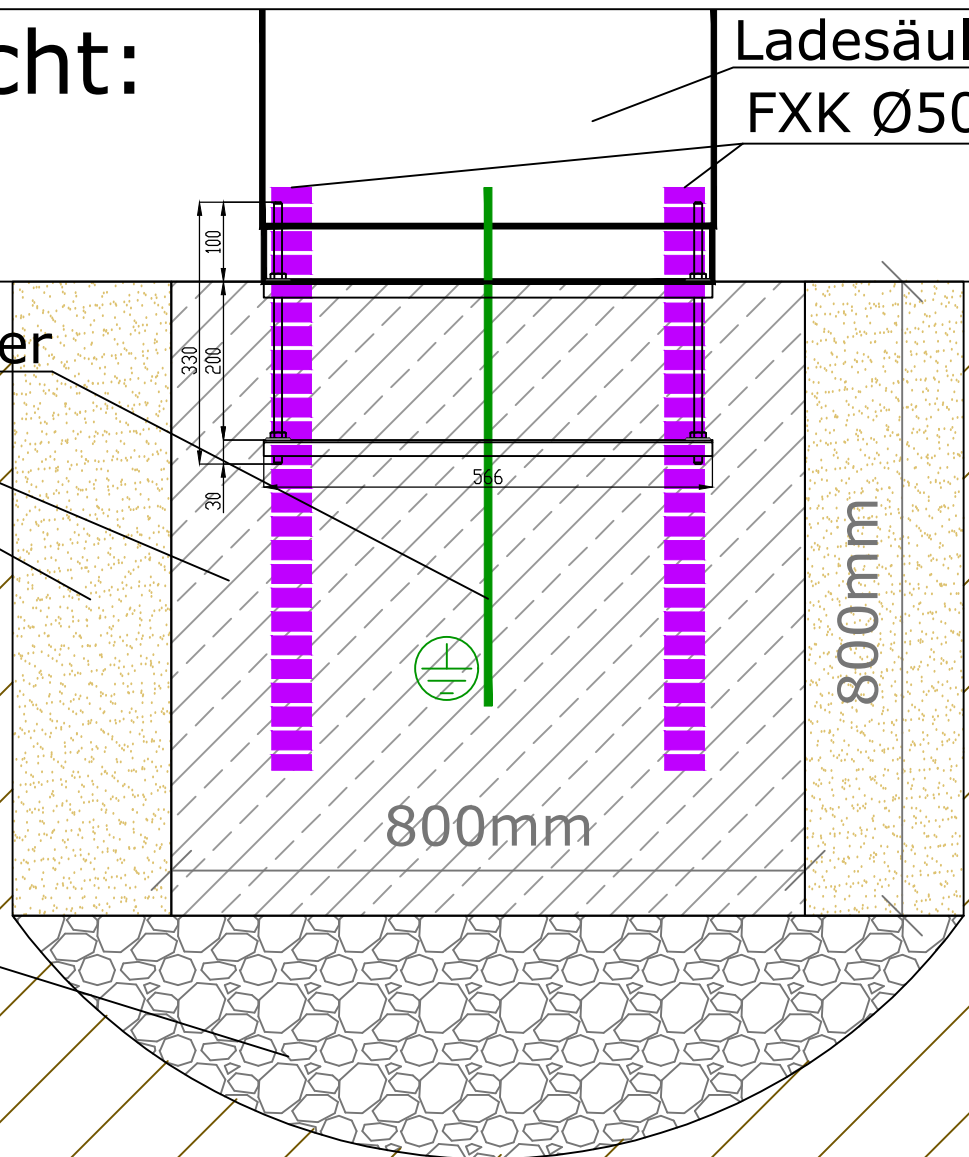
Ladesäule
FXK Ø50

Fundamenterder

Fertigbeton

Hinterfüllung

Kies



800mm

800mm